



Группа Компаний «ПИОН»

197110, г. Санкт-Петербург, П.С. ул. Пионерская, 49
телефоны: +7 (812) 320-56-62, (812) 600-17-69, (812) 600-18-69, +7 (911) 927-6380
<http://www.pion.com.ru>, <http://www.detskaya-ploshadka.ru>, e-mail: info@pion.spb.ru

32.30.15.239
(КОД ПРОДУКЦИИ)

ПАСПОРТ

ДЕТСКОГО ИГРОВОГО ОБОРУДОВАНИЯ

ЭЛЕМЕНТ ДЛЯ ЛАЗАНИЯ

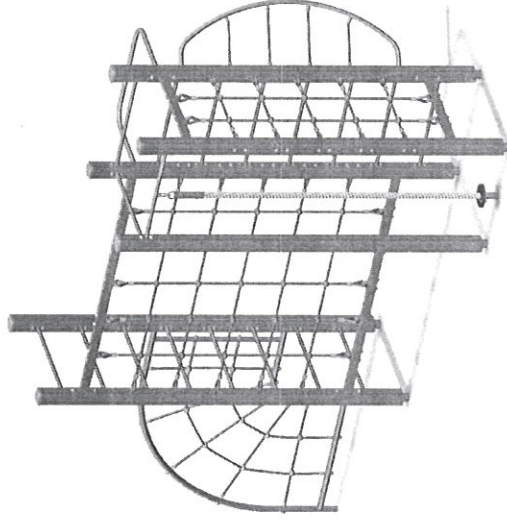
КАТЕГОРИЯ ИЗДЕЛИЯ

516

НАИМЕНОВАНИЕ ИЗДЕЛИЯ

2015161

АРТИКУЛ ИЗДЕЛИЯ



Санкт-Петербург

Содержание

1. ОСНОВНЫЕ СВЕДЕНИЯ ОБ ИЗДЕЛИИ.....	2
2. ОСНОВНЫЕ ТЕХНИЧЕСКИЕ ДАННЫЕ.....	2
3. КОМПЛЕКТНОСТЬ.....	3
4. ГАРАНТИИ ИЗГОТОВИТЕЛЯ.....	4
5. РЕКЛАМАЦИИ.....	4
6. КОНСЕРВАЦИЯ.....	4
7. СВИДЕТЕЛЬСТВО ОБ УПАКОВКЕ.....	5
8. СВИДЕТЕЛЬСТВО О ПРИЕМКЕ.....	5
9. СВЕДЕНИЯ О РЕМОНТЕ.....	5
10. ПРАВИЛА ПО БЕЗОПАСНОЙ ЭКСПЛУАТАЦИИ.....	5
11. ИНСТРУКЦИЯ ПО МОНТАЖУ.....	6
12. ИНСТРУКЦИЯ ПО ОСМОТРУ И ПРОВЕРКЕ ОБОРУДОВАНИЯ ПЕРЕД НАЧАЛОМ ЭКСПЛУАТАЦИИ.....	7
13. ИНСТРУКЦИЯ ПО ОСМОТРУ, ОБСЛУЖИВАНИЮ И РЕМОНТУ ОБОРУДОВАНИЯ.....	7
14. ОСОБЫЕ ОТМЕТКИ.....	7

1. ОСНОВНЫЕ СВЕДЕНИЯ ОБ ИЗДЕЛИИ

- 1.1 КАТЕГОРИЯ ИЗДЕЛИЯ – ЭЛЕМЕНТ ДЛЯ ЛАЗАНИЯ
- 1.2 НАИМЕНОВАНИЕ ИЗДЕЛИЯ – 516
- 1.3 АРТИКУЛ ИЗДЕЛИЯ – 2015161
- 1.4 ПРЕДПРИЯТИЕ И АДРЕС ИЗГОТОВИТЕЛЯ – ООО «ПИОН», Ленинградская область, Тосненский район, г. Никольское, ул. Заводская, дом 1
- 1.5 ЗАВОДСКОЙ НОМЕР - 2015161/19/ 12.08.19г.
- 1.6 ДАТА ВЫПУСКА -
- 1.7 СООТВЕТСТВУЕТ СТАНДАРТАМ – ГОСТ Р 52169-2012, ГОСТ Р 55872-2013

2. ОСНОВНЫЕ ТЕХНИЧЕСКИЕ ДАННЫЕ

НАИМЕНОВАНИЕ ПАРАМЕТРА	ЗНАЧЕНИЕ
ДЛИНА, ММ	4260
ШИРИНА, ММ	1760
ВЫСОТА, ММ	2300
МАССА ИЗДЕЛИЯ, КГ	
ДОПУСТИМЫЕ ОТКЛОНЕНИЯ РАЗМЕРОВ	±5%
ЗОНА БЕЗОПАСНОСТИ ОТ КРАЙНИХ ТОЧЕК ИЗДЕЛИЯ, ММ	2000

3. КОМПЛЕКТНОСТЬ

№	Наименование	Кол-во	Примечание
1	Столбы:	6	
	Столб 90x90x2300	6	пустой
2	Навесные элементы:	-	
	- Сектор арт. 8130	1	Металлический каркас – 1 шт.
	- Руковод-эллипс арт. 8119	1	Армированная сеть – 1 к-т
	- Шест-эллипс арт. 8117	1	Металлический каркас – 1 шт. Армированная сеть – 1 шт.
	- Армированная сеть 900x720	1	Направляющая 60x30x720 – 2 шт. Армированный канат L860 – 2 шт. Армированный канат L680 – 2 шт.
	- Канат белый L2100	1	С кронштейнами
	- Перекладина L=720	10	
	- Перекладина L=720 с ухом	1	Под белый канат
	- Поручень средний	4	
3	Подпятники:	2	
	- Подпятник на 4 столба	1	
	- Подпятник на 2 столба	1	Под бетонирование
4	Прочее:		
	- Наверхние столба	6	
5	Крепеж	1	

4. ГАРАНТИИ ИЗГОТОВИТЕЛЯ

- 4.1 Изготовитель гарантирует соответствие изделия «Элемент для лазания 516 артикул 2015161» требованиям ГОСТ Р 52169-2012, ГОСТ Р 55872-2013 при соблюдении потребителем правил эксплуатации, монтажа, транспортирования и хранения.
- 4.2 Срок гарантии на изделие 12 месяцев со дня поставки.
- 4.3 При нарушении правил эксплуатации завод-изготовитель не несет ответственности за выход из строя отдельных сборных элементов.
- 4.4 Завод-изготовитель не принимает претензий на комплектность оборудования после его поставки по истечении суток.
- 4.5 Гарантия завода-изготовителя не распространяется на механические повреждения, полученные вследствие транспортировки или неправильной установки изделия, на естественный износ покрытия краски и лака, а также вандализма. Гарантия также не распространяется на потертость, загрязненность и деформацию, появившиеся после передачи оборудования владельцу.

5. РЕКЛАМАЦИИ

- 5.1 В случае обнаружения дефектов или поломок оборудования в период гарантийного срока по вине изготовителя (поставщика) составляется акт-рекламация. Акт-рекламация должен содержать:

- наименование изделия, заводской номер и дату выпуска;
- даты получения, монтажа и ввода в эксплуатацию;
- общее время работы, ч;
- сведения об имевшихся неисправностях.

- 5.2 Детали, вышедшие из строя и послужившие причиной остановки оборудования, должны быть сохранены до приезда представителя изготовителя.

6. КОНСЕРВАЦИЯ

Дата	Наименование работы	Срок действия, годы	Должность, фамилия и подпись

7. СВИДЕТЕЛЬСТВО ОБ УПАКОВКЕ

Категория изделия Элемент для лазания	Наименование изделия 516	Артикул изделия 2015161	Заводской номер 2015161/19/
--	-----------------------------	----------------------------	--------------------------------

Упакован(а/о) _____ ООО «ПИОН»
 (наименование предприятия, производившего упаковку)
 согласно требованиям нормативных документов.

Дата упаковки _____ М.П.
 Упаковку провер _____ личная подпись _____ инициалы, фамилия _____

8. СВИДЕТЕЛЬСТВО О ПРИЕМКЕ

Категория изделия Элемент для лазания	Наименование изделия 516	Артикул изделия 2015161	Заводской номер 2015161/19/
--	-----------------------------	----------------------------	--------------------------------

Изготовлен(а/о) и принят(а/о) в соответствии с требованиями ГОСТ Р 52169-2012, ГОСТ Р 55872-2013 и признан(а/о) год(ым) к эксплуатации.

17.08.19г. Начальник ОТК М.П. _____ личная подпись _____

год, месяц, число _____ инициалы, фамилия _____

9. СВЕДЕНИЯ О РЕМОНТЕ

Категория изделия Элемент для лазания	Наименование изделия 516	Артикул изделия 2015161	Заводской номер 2015161/19/
--	-----------------------------	----------------------------	--------------------------------

ООО «ПИОН»
 (предприятие; дата)
 Нарботка с начала эксплуатации _____ параметр, характеризующий ресурс или срок службы

Нарботка после последнего ремонта _____ параметр, характеризующий ресурс или срок службы

Причина поступления в ремонт _____

Сведения о производственном ремонте _____ вид ремонта и краткие сведения о ремонте

10. ПРАВИЛА ПО БЕЗОПАСНОЙ ЭКСПЛУАТАЦИИ

Санкт-Петербург

10.1 Элемент для лазания предназначен(а/о) для детей от 5-ти до 12-ти лет.

10.2 Элемент для лазания создает условия, обеспечивающие физическое развитие ребенка, развивающие координацию движений, преодоление страха высоты, ловкость и смелость, чувство коллективизма в массовых играх.

10.3 Для безопасной эксплуатации владелец должен производить ежедневный визуальный осмотр

оборудования, обращая внимание на:

- нарушение целостности конструкции из-за актов вандализма;

- отсутствие посторонних предметов;

- наличие целостности окраски.

10.4 Если во время осмотра будут обнаружены какие-то неполадки, то они должны быть немедленно устранены, а если это невозможно, то оборудование должно быть закрыто для детей.

10.5 На поверхности игровой площадки не должно быть посторонних предметов, острых элементов, выступов и травмирующих включений.

10.6 Материалы поверхности с низкими ударопоглощающими свойствами используются только вне области приземления.

10.7 Под оборудованием игровой площадки с высотой свободного падения более 600 мм должно быть ударопоглощающее покрытие по всей области приземления. При высоте свободного падения менее 600 мм в отдельных местах устраняют ударопоглощающее покрытие из дерева. Пример покрытий поверхности детской игровой площадки см. в таблице №1.

Таблица №1

Материал	Размер частиц материала, мм	Минимальная толщина слоя, мм
Разрыхленная земля, дерн	—	—
Мульча	20 — 80	300
Древесные опилки	5 — 30	
Песок	0,2 — 2	
Гравий	2 — 8	40
Резиновые покрытия на твердой поверхности	Плитка	
Резиновые покрытия на гравии		

11. ИНСТРУКЦИЯ ПО МОНТАЖУ

11.1 Монтаж оборудования может производиться предприятием-изготовителем или другими юридическими и физическими лицами, располагающими необходимой для этого материально-технической базой и квалификацией.

11.2 Сборку оборудования (в случае поставки в предварительно собранном виде) следует выполнять, в соответствии с рисунком на титульном листе.

11.3 Установка оборудования проводится на ровной площадке, свободной от насаждений.

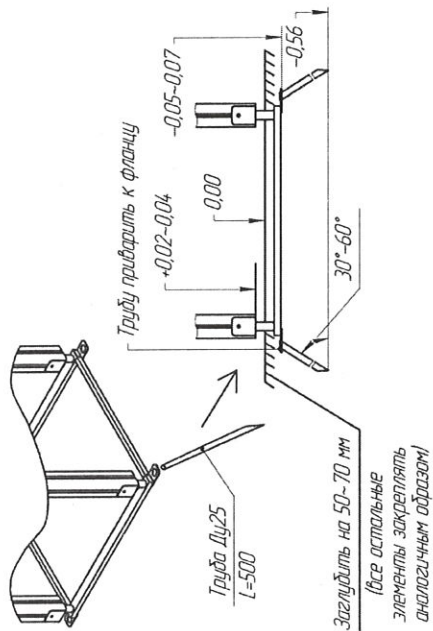
11.4 Перед началом монтажа необходимо:

- изучить документацию;
- проверить комплектность согласно разделу 3 настоящего паспорта;
- законсервированные поверхности должны быть расконсервированы;
- при проведении монтажных работ необходимо соблюдать требования безопасности.

11.5 Монтаж производится согласно приведенной схеме монтажа.

Санкт-Петербург

Схема монтажа игрового оборудования



*Анкер забивается в удобном для монтажа направлении

12. ИНСТРУКЦИЯ ПО ОСМОТРУ И ПРОВЕРКЕ ОБОРУДОВАНИЯ ПЕРЕД НАЧАЛОМ ЭКСПЛУАТАЦИИ

Перед началом эксплуатации детского игрового оборудования проводят визуальный осмотр, проверяют узлы крепления, прочность конструкции, наличие дефектов/неисправностей элементов оборудования, отсутствие деталей оборудования и структурную целостность оборудования.

13. ИНСТРУКЦИЯ ПО ОСМОТРУ, ОБСЛУЖИВАНИЮ И РЕМОНТУ ОБОРУДОВАНИЯ

13.1 Регулярный визуальный осмотр детского игрового оборудования необходимо проводить еженедельно.

При еженедельном осмотре проверяют прочность деревянных конструкций, наличие посторонних предметов, а также узлы крепления.

13.2 Функциональный осмотр детского игрового оборудования необходимо проводить один раз в три месяца. При функциональном осмотре проверяют устойчивость конструкции. Степень износа поверхности скольжения (горки), прочность узлов крепления.

13.3 Ежегодный основной осмотр детского игрового оборудования проводят с периодичностью один раз в 12 мес.

14. ОСОБЫЕ ОТМЕТКИ